



Банкоматы NCR 6622

Подготовка места

B006-6656-A007
1207

СООТВЕТСТВИЕ ТРЕБОВАНИЯМ ФЕДЕРАЛЬНОЙ КОМИССИИ СВЯЗИ (FCC) К УРОВНЮ РАДИОПОМЕХ

Примечание: Данное оборудование протестировано и соответствует ограничениям для цифровых устройств класса А, указанным в части 15 правил FCC. Упомянутые ограничения обеспечивают достаточную защиту от помех при использовании оборудования в коммерческой среде. Данное оборудование генерирует, использует и может излучать радиочастотную энергию, поэтому, в случае несоблюдения инструкций при установке и эксплуатации, оно может вызывать помехи радиосвязи. Работа данного оборудования в жилых районах, вероятно, приведет к появлению помех. В таком случае пользователь должен будет самостоятельно устранить помехи.

Канадская декларация по устройствам класса А

Данное цифровое оборудование не превышает предельных значений излучения радиочастотного шума, установленных в нормативах на радиочастотные помехи, разработанных министерством связи Канады для цифрового оборудования класса А.

Le présent appareil numérique n'émet pas de bruits radioélectriques dépassant les limites applicables aux appareils numériques de la classe A prescrites dans le Règlement sur le brouillage radioélectrique dicté par le ministre des Communications du Canada.

Информация для пользователей

При установке и эксплуатации данного оборудования должны строго соблюдаться инструкции производителя. Тем не менее остается вероятность возникновения помех радиосвязи в отдельных коммерческих средах. Если данное оборудование вызывает помехи (это можно выявить, включая и выключая оборудование), рекомендуется немедленно обратиться к представителю отдела обслуживания NCR.

ВНИМАНИЕ

Корпорация NCR не несет ответственности за радиопомехи и помехи телевидения, вызванные несанкционированными изменениями оборудования или подключением соединительных кабелей, не указанных компанией NCR. Подобные несанкционированные изменения, замены и подключения могут привести к аннулированию права на использование данного оборудования. За устранение помех, вызванных подобными несанкционированными изменениями, заменами и подключениями, отвечает пользователь.

Данный банкомат соответствует требованиям следующих директив EMC и стандартов на ИТ-оборудование:

- Директива EMC 2004/108/ЕС.
- Директива маркировки CE 93/68/ЕЕС

Дополнительную информацию см. в разделе *Электромагнитная совместимость (EMC) и техника безопасности*.

ПРЕДУПРЕЖДЕНИЕ

Данное издание является договорным документом. В нем содержатся важные предупреждения и сведения о юридических правах и обязанностях. Рекомендуется внимательно прочитать данное издание.

Выполнение всех действий по подготовке к установке и обеспечение их соответствия техническим характеристикам и требованиям NCR, а также всем релевантным общегосударственным и региональным кодексам, нормам и законам, входит в обязанности клиента.

Описанный в данной книге продукт является лицензионным продуктом корпорации NCR.

NCR является торговой маркой корпорации NCR.

Другие наименования, упомянутые в данном издании, могут являться торговыми марками или зарегистрированными торговыми марками соответствующих компаний и признаются таковыми здесь и далее.

Корпорация NCR стремится повышать качество продукции по мере появления новых технологий, компонентов, программного обеспечения и встроенных программ. Поэтому корпорация NCR может изменять технические характеристики без предварительного уведомления.

Все описанные здесь возможности, функции и операции могут предлагаться NCR не во всех странах мира. В некоторых случаях на фотографиях изображены прототипы оборудования. Прежде чем использовать данный документ, рекомендуется обратиться к представителю NCR или в офис NCR для получения информации о применимости документа и его соответствии действительным характеристикам.

© 2007

Корпорация NCR, г. Дейтон, штат Огайо, США

<http://www.ncr.com>

Все права защищены.

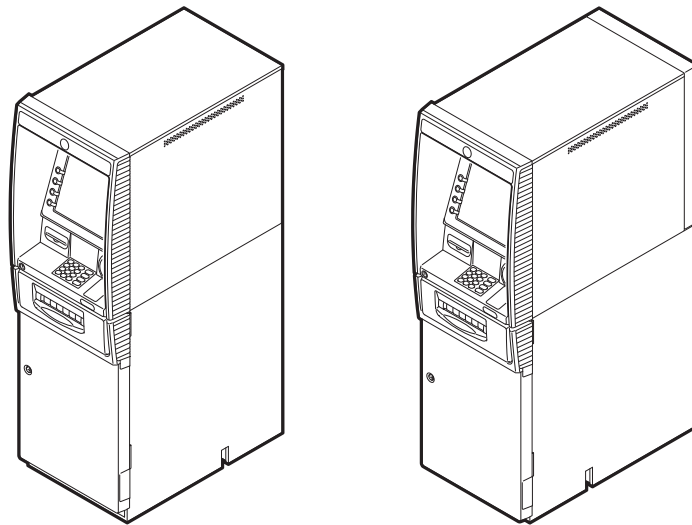
Подготовка места для банкоматов NCR 6622

ВВЕДЕНИЕ	1
Как пользоваться этим набором книг по подготовке места	2
Назначение и целевая аудитория	2
Соответствие места для установки стандартам	2
Обязанности клиента	3
Идентификация продукта.....	4
РАЗМЕРЫ КОРПУСА.....	5
Перемещение банкомата в нужное положение.....	6
Упакованный банкомат	6
Неупакованный банкомат	7
РАЗМЕРЫ БАНКОМАТА	8
Банкомат с передним доступом.....	9
Сейф UL	9
Сейфы CEN.....	10
Доступ с тыльной стороны	11
Сейф UL	11
Сейфы CEN I и CEN L.....	12
Сейфы CEN III и CEN IV	13
ДОСТУП ДЛЯ ВСЕХ.....	14
Высота и глубина до основных лицевых элементов	14
Банкомат с передним доступом.....	15
Доступ с тыльной стороны.....	16
Лицевой элемент, которому уделяется наибольшее внимание.....	17
Расположение лицевых элементов для голосового управления	18
Рабочее освещение.....	19
Свободное пространство для инвалидного кресла	19
ЗАЗОРЫ ДЛЯ УСТАНОВКИ И ОБСЛУЖИВАНИЯ.....	20
Информация для пользователей	20
Оптимальные зазоры	20
Банкомат с передним доступом.....	21

Доступ с тыльной стороны.....	22
Минимальные зазоры	23
Банкомат с передним доступом	23
Доступ с тыльной стороны.....	24
Свободное пространство над верхней крышкой для банкомата с передним доступом	25
Выпускные отверстия для горячего воздуха — доступ с лицевой стороны.....	26
ТРЕБОВАНИЯ К ПОЛУ	27
Покрытие пола	27
Нагрузка на пол.....	27
Банкоматы с доступом с лицевой стороны.....	27
Банкоматы с доступом с тыльной стороны	27
РАСПОЛОЖЕНИЕ ОТВЕРСТИЙ ПОД БОЛТЫ	28
Банкомат с передним доступом.....	28
Месторасположение отверстий под болты в сейфе UL	28
Расположение отверстий под болты в сейфах CEN I и CEN L	29
Расположение отверстий под болты в сейфах CEN III и CEN IV	30
Доступ с тыльной стороны	31
Месторасположение отверстий под болты в сейфе UL	31
Расположение отверстий под болты в сейфах CEN I и CEN L	32
Расположение отверстий под болты в сейфах CEN III и CEN IV	33
БОЛТЫ БЕЗОПАСНОСТИ.....	34
ВИДЕОКАМЕРА	35
Общее освещение.....	35
Внутреннее пространство, предназначенное для установки видеокамеры сторонних производителей.....	36

Подготовка места для банкоматов NCR 6622

ВВЕДЕНИЕ



Банкомат с передним доступом

Доступ с тыльной стороны

Банкомат NCR 6622 — это отдельно стоящий банкомат для использования в помещениях с вариантами доступа с лицевой или с тыльной стороны.

Как пользоваться этим набором книг по подготовке места

Данная книга по подготовке места является частью *набора книг по подготовке места для банкоматов NCR 6622*. Ее можно использовать для определения технических характеристик, а также в качестве указателя на другие книги набора, а именно:

- *Электротехнические требования и требования к защите для банкоматов NCR 6622* ([B006-6753](#))
- *Требования к условиям эксплуатации и планировке для банкоматов NCR 6622* ([B006-6754](#))

Назначение и целевая аудитория

Эта книга предназначена для архитекторов и лиц, ответственных за подготовку места, которую необходимо выполнить перед доставкой банкомата.

Подробная информация о подготовке места приведена в следующих основных разделах книги:

[Размеры корпуса](#)

[Размеры банкомата](#)

[Доступ для всех](#)

[Зазоры для установки и обслуживания](#)

[Требования к полу](#)

[Расположение отверстий под болты](#)

[Видеокамера](#)

Соответствие места для установки стандартам

Этот набор книг содержит информацию, необходимую для подготовки места в соответствии с техническими требованиями NCR. Очень важно обеспечить соответствие места указанным в этом наборе книг требованиям, поскольку после установки оборудования гораздо труднее обнаружить и устранить недочеты в подготовке места или появившиеся из-за них проблемы. Кроме того, несоблюдение этих правил или мер по защите оборудования от рисков, перечисленных в этом наборе книг, может нанести значительный ущерб оборудованию и бизнесу клиента.

В дополнение к необходимости выполнять указанные требования, электропроводка и механические части должны соответствовать всем соответствующим стандартам, законам и правилам.

Важно, чтобы место было подготовлено клиентом или его агентом, обладающим необходимыми знаниями о специальных требованиях к электронному

оборудованию. Ответственность за подготовку места в соответствии с настоящим набором книг лежит на клиенте.

Исключительно в качестве справочного руководства прилагается список вопросов, по которым ответственность лежит на клиенте. Этот список не претендует на исчерпывающую полноту, и никаким образом не модифицирует, не изменяет, не ограничивает ответственность клиента по каким-либо аспектам надлежащей подготовки места.

Персонал NCR готов ответить на вопросы, касающиеся содержания настоящего набора книг, за исключением случаев, когда:

- a клиент был уведомлен о возможности полного или частичного консультирования и/или о готовности NCR осуществить предварительный или окончательный осмотр места и
- b клиент собирается заключить формальный договор с NCR о предоставлении подобной услуги

отсутствие комментариев, предложений или советов относительно подготовки места или невыполнение осмотра места до или после подготовки рассматривается как одобрение места и оборудования или его подготовки, и NCR не несет ответственности в отношении каких-либо комментариев, предложений или советов, данных ее сотрудниками, или в отношении невозможности дать совет.

В заключение, только клиенту известен полный масштаб ущерба, который может понести его бизнес по причине неполадок оборудования. По этой причине клиент обязан установить масштаб любого подобного ущерба его существующему или планируемому бизнесу и произвести в этом отношении полное страхование.

Обязанности клиента

Клиент обязан выполнить или обеспечить выполнение следующего:





- По требованию NCR предоставить представителю ее отдела обслуживания клиентов соответствующие чертежи, где указаны:
 - Местоположение оборудования
 - Принципиальная схема местной электропроводки (силовой и сигнальной, с указанием трасс и строительных длин)
 - Местоположение прочего оборудования, способного создать электрические шумы, электромагнитные помехи, нагревание и т.д.
- Модифицировать строение в соответствии с требованиями к электропроводке и прочими требованиями к месту.
- Предоставить и установить все кабели связи, стенные розетки, специальные соединители и сопутствующее оборудование.
- Предоставить и установить необходимые силовые распределительные щиты, металлические трубы для электропроводки, устройства заземления, молниезащиту и сопутствующее оборудование.

Подготовка места для банкоматов NCR 6622

- Обеспечить выполнение всех соответствующих стандартов, законов и правил (включая, но не ограничиваясь, связанных с электричеством, строительством, безопасностью и охраной здоровья).
- Предоставить и установить требующееся вспомогательное силовое или прочее оборудование.
- Обеспечить необходимое место для хранения или обслуживания.
- Обеспечить выполнение требований к условиям эксплуатации, предъявляемых к системе/устройству.
- Обеспечить напольное покрытие и системы жизнеобеспечения, которые ограничивают или контролируют накопление статического электричества и снятие статического заряда.
- Установить продукт на высоте, соответствующей стандартам доступа данной страны.

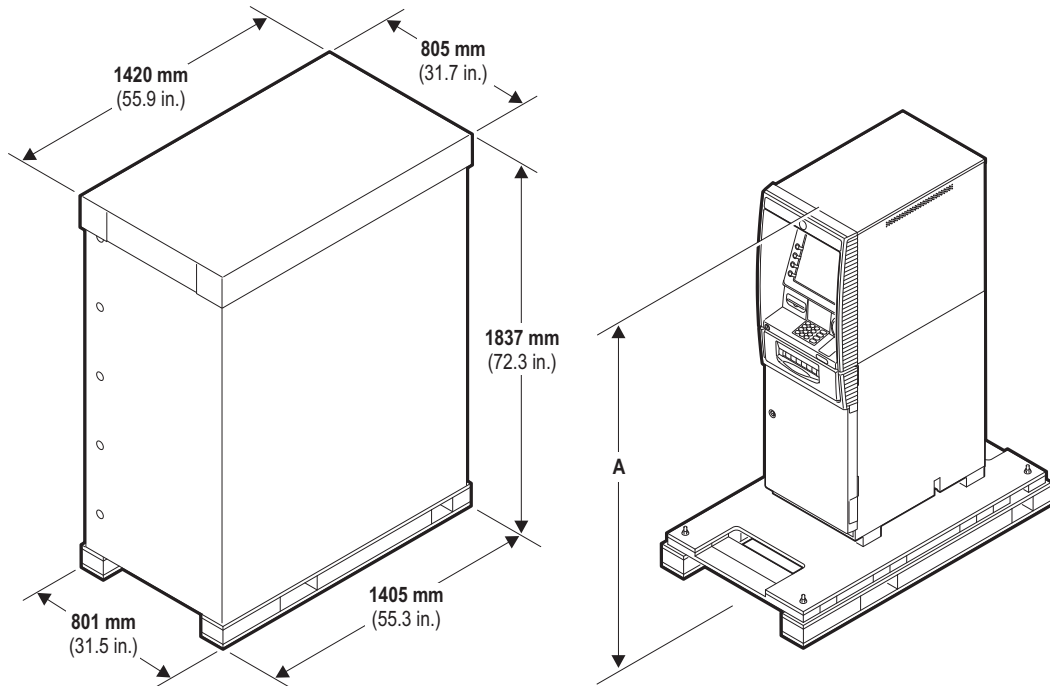
Идентификация продукта

Продукт идентифицируется классификационным индексом 6622 и четырехзначным номером модели, напечатанном на ярлыке, который расположен на внутренней стороне верхней крышки банкомата. Каждый банкомат имеет уникальный серийный номер. Идентификационный номер используется для обозначения места изготовления банкомата. Обращаясь по поводу конкретного банкомата, указывайте его серийный и идентификационный номера, включая префикс.

 NCR Global Solutions Ltd. Сделано в Соединенном Королевстве	Класс: 6622	Модель: XXXX
	Серийный номер: XX-XXXXXXXXX Идентификационный номер: XX-XXXXX В переменного тока: XXX Гц: 50/60 А: X.X	
 В СПИСКЕ ПОД НОМЕРОМ 549 Банкомат Для круглосуточной работы, уровень 1	 LR 32207	
Электромагнитная совместимость Данное устройство соответствует части 15 правил FCC. Работа устройства соответствует двум условиям: (1) данное устройство не должно вызывать помехи и (2) данное устройство должно выдерживать любые помехи, включая те, которые могут вызвать нежелательное воздействие. Данный прибор не превышает предельные значения излучения радиопомех для класса A, установленные в нормативах для радиочастотных помех, разработанных министерством связи Канады. Le present appareil n'emet pas de bruits radioelectriques depassant les limites de la classe A prescrites dans le Reglement sur le brouillage radioelectrique du Canada. «Соответствует стандартам FDA на излучение, 21 CFR, подраздел J»		

РАЗМЕРЫ КОРПУСА

Ниже приведены сведения о габаритах банкомата в упаковке, а также без упаковки и крышки.



	Банкомат с передним доступом		Доступ с тыльной стороны	
	UL 291	CEN L, I, III и IV	UL 291	CEN L, I, III и IV
A Высота банкомата и поддона	1732 мм (68.2 in.)	1742 мм (68.6 in.)	1700 мм (67.0 in.)	1709 мм (67.3 in.)

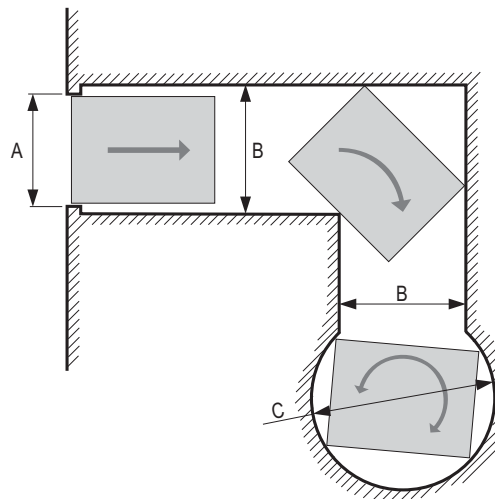
Перемещение банкомата в нужное положение

Убедитесь, что двери и коридоры, ведущие к месту установки, достаточно широкие для транспортировки упакованного банкомата, или распакуйте банкомат в подходящем месте и затем переместите его на место установки. Также убедитесь, что пол коридоров может выдержать вес банкомата. Информацию о максимальном весе банкомата и нагрузке на пол см. [стр. 27](#).

В приведенной ниже таблице указаны **минимальные** размеры дверных проемов, коридоров с поворотами под прямым углом, а также место, необходимое для разворота банкомата вокруг своей оси.

Примечание 1: Размеры предполагают, что транспортировка банкомата производится с помощью оборудования, размеры которого не превышают размеров банкомата или упакованного банкомата.

Примечание 2: Рисунки приведены с учетом зазоров по краям банкомата, равных **6 мм (0.2 in.)**.



Упакованный банкомат

	Поддон, упаковка и крышка	Поддон без упаковки
A Дверной проем или прямой коридор	817 мм (32.2 in.)	813 мм (32.1 in.)
B Коридор с поворотом	1078 мм (42.5 in.)	1075 мм (42.4 in.)
C Поворот вокруг центра	1631 мм (64.3 in.)	1629 мм (64.2 in.)

Неупакованный банкомат

	Банкомат с доступом с лицевой стороны		Банкомат с доступом с тыльной стороны		
	UL 291	CEN L, I, III и IV	UL 291	CEN L и I	CEN III и IV
A Дверной проем или прямой коридор	499 мм (19.7 in.)	499 мм (19.7 in.)	499 мм (19.7 in.)	499 мм (19.7 in.)	499 мм (19.7 in.)
B Коридор с поворотом	652 мм (25.7 in.)	662 мм (26.1 in.)	686 мм (27.0 in.)	695 мм (27.4 in.)	702 мм (27.7 in.)
C Поворот вокруг центра	980 мм (38.6 in.)	1004 мм (39.6 in.)	1063 мм (41.9 in.)	1086 мм (42.8 in.)	1104 мм (43.5 in.)

РАЗМЕРЫ БАНКОМАТА

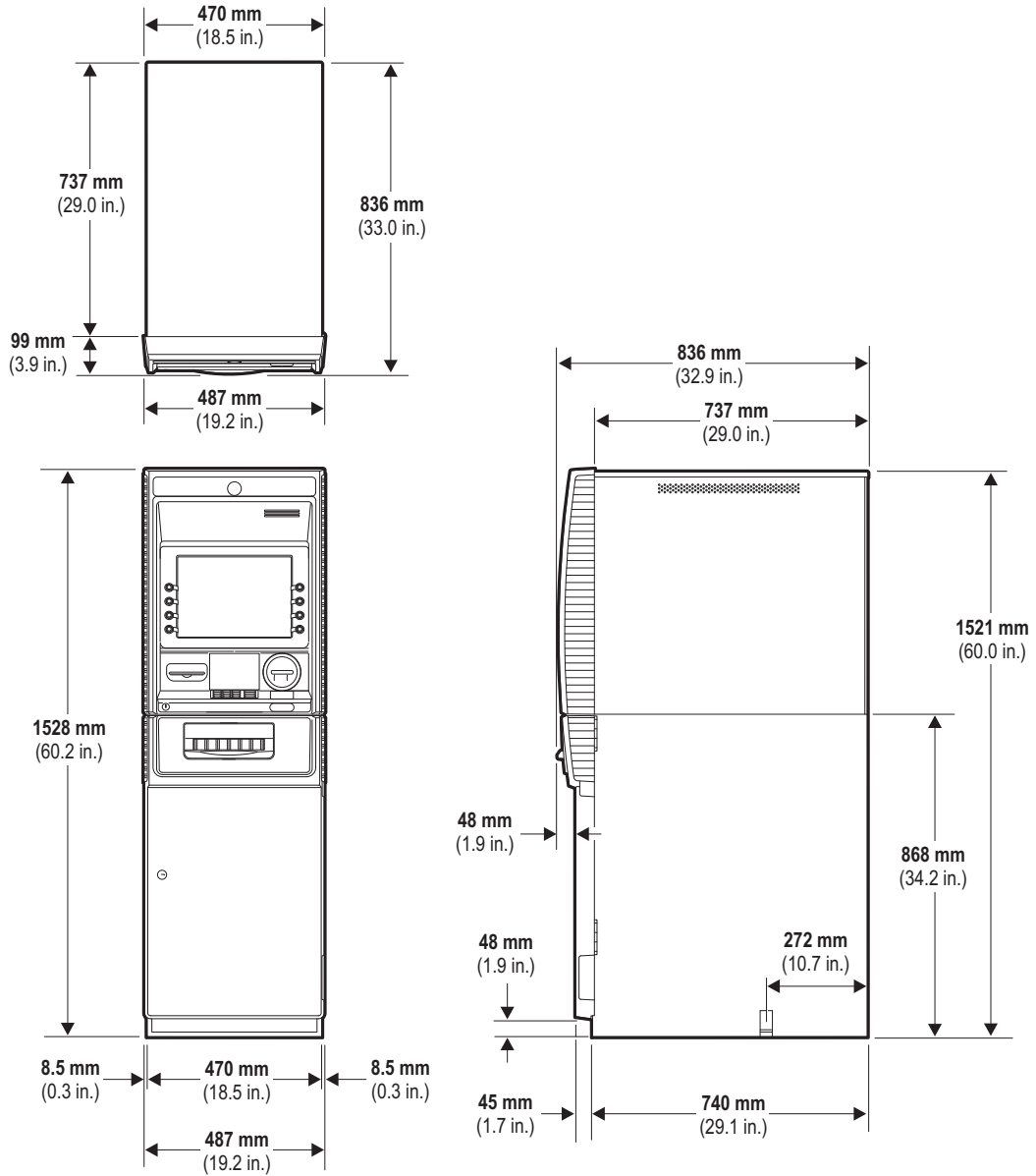
На приведенных ниже рисунках показаны размеры банкоматов, оборудованных сейфами CEN L, CEN I, CEN III, CEN IV Spanish Certified и UL 291 Level 1.

Примечание: Кабели подключаются к банкомату через отверстие в основании сейфа банкомата. Информацию о расположении отверстия см. на [стр. 28](#).

Банкомат с передним доступом

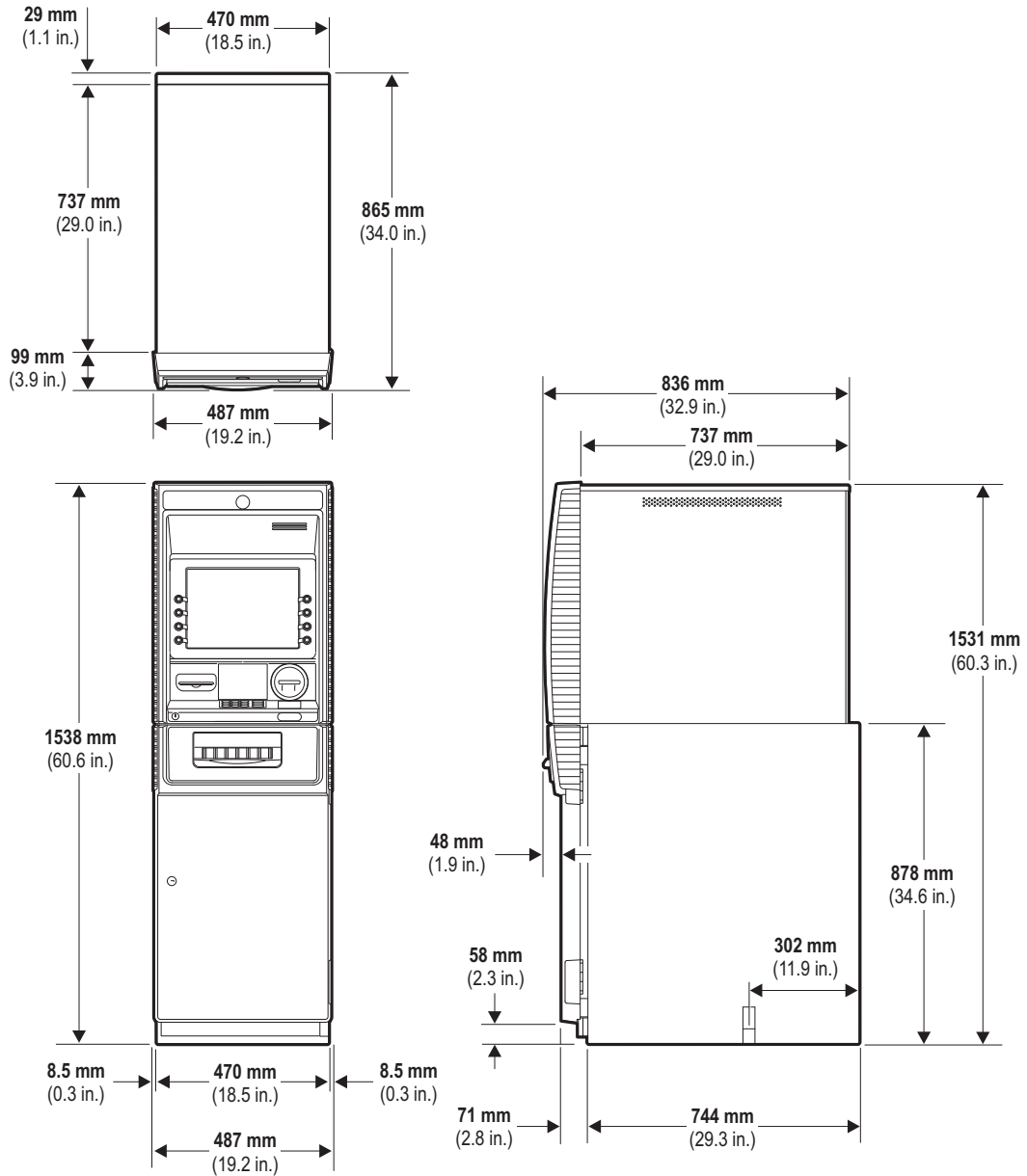
Сейф UL

На приведенном ниже рисунке показаны размеры банкомата с передним доступом, оборудованного сейфом UL 291 Level 1.



Сейфы CEN

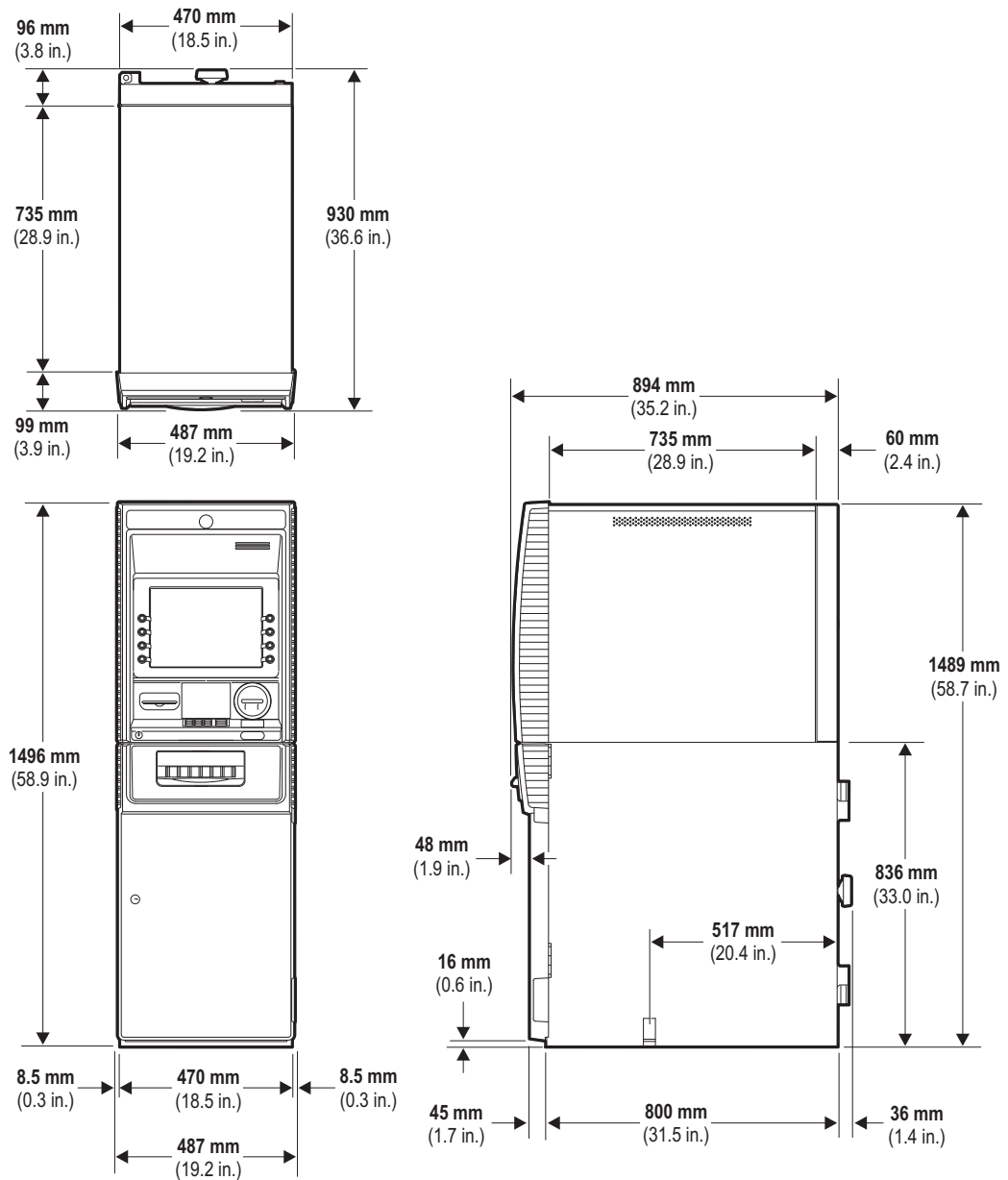
На приведенном ниже рисунке показаны размеры банкомата с передним доступом, оборудованного сейфом CEN L, CEN I, CEN III или CEN IV Spanish.



Доступ с тыльной стороны

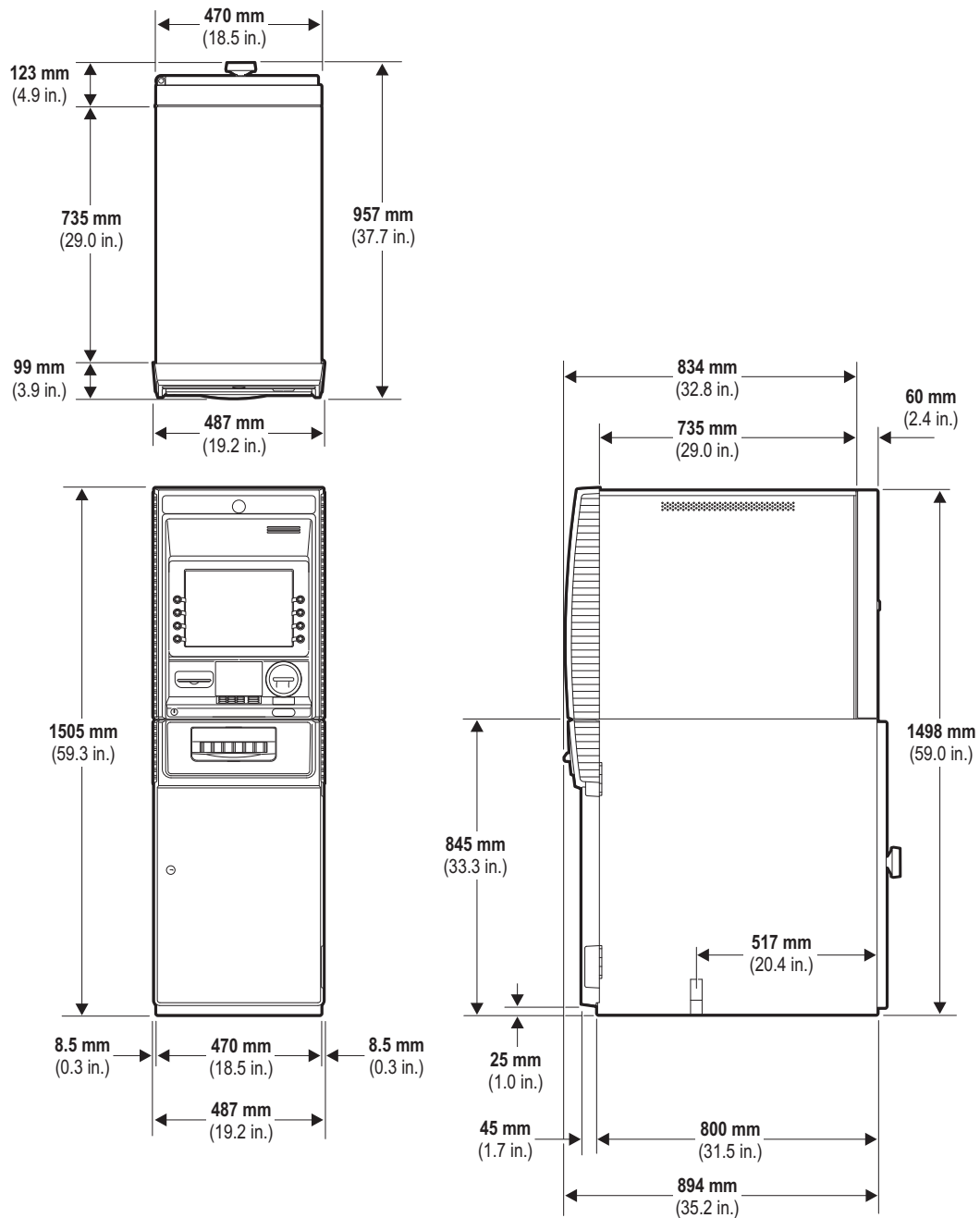
Сейф UL

На приведенном ниже рисунке показаны размеры банкомата с доступом с тыльной стороны, оборудованного сейфом UL 291 Level 1.



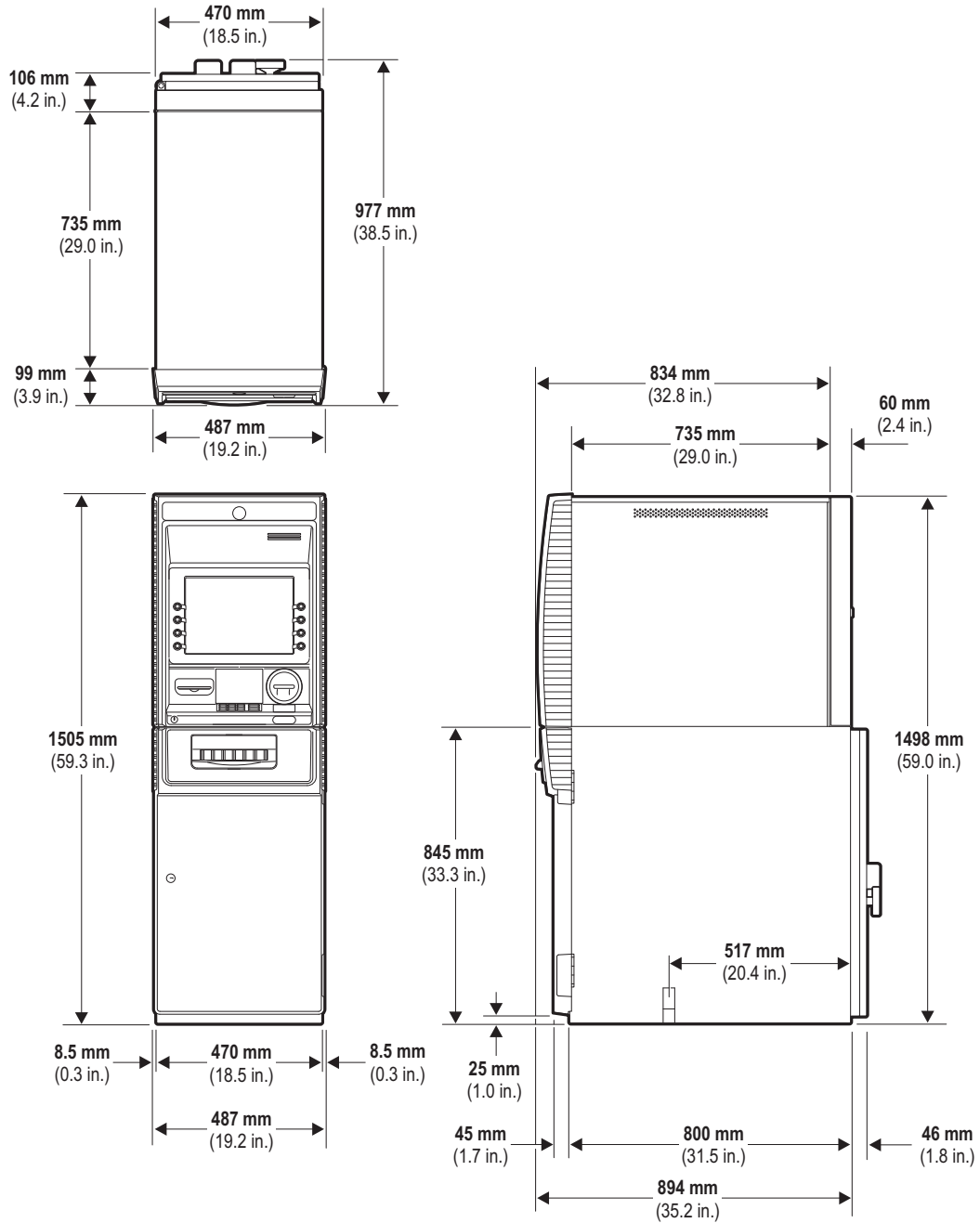
Сейфы CEN I и CEN L

На приведенном ниже рисунке показаны размеры банкомата с доступом с тыльной стороны, оборудованного сейфом CEN I или CEN L.



Сейфы CEN III и CEN IV

На приведенном ниже рисунке показаны размеры банкомата с доступом с тыльной стороны, оборудованного сейфом CEN III или CEN IV Spanish.

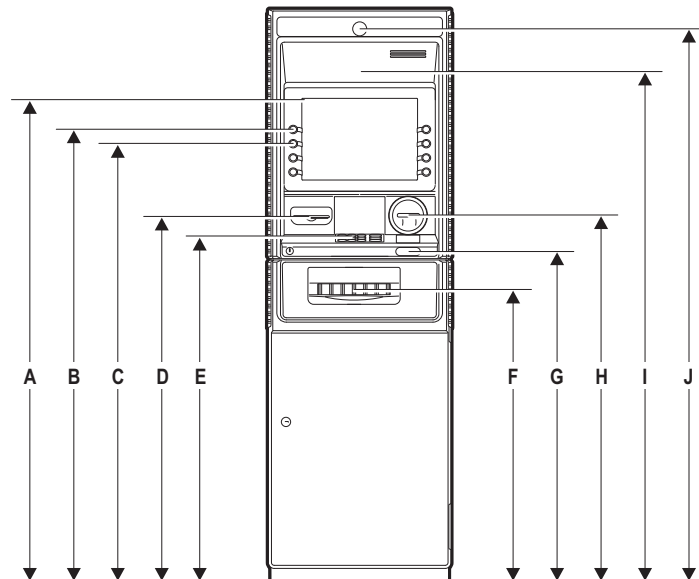


ДОСТУП ДЛЯ ВСЕХ














Банкомат сконструирован с учетом требований всех пользователей, в том числе и инвалидов. Для лиц, пользующихся инвалидным креслом, организован параллельный подъезд к банкомату, обеспечивающий легкий доступ, безопасность и личное пространство, если банкомат установлен в соответствии с требованиями, содержащимися в настоящем документе.

Высота и глубина до основных лицевых элементов














В приведенных ниже таблицах содержатся сведения о высоте и глубине до основных элементов, расположенных на лицевой панели. Все вертикальные размеры рассчитаны от основания корпуса банкомата.



Банкомат с передним доступом

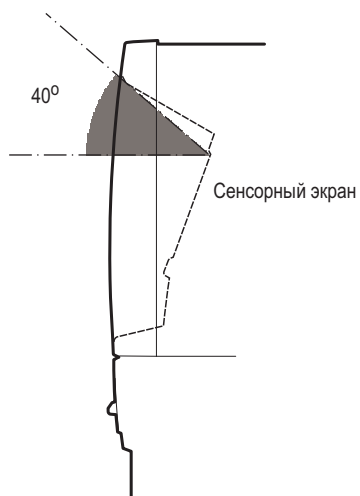
	Элемент лицевой панели	Высота (только UL 291)	Высота (CEN L, I, III и IV)	Глубина от переднего края полки
A	 307 мм (12.1 in.) Сенсорный экран	1268 мм (49.9 in.)	1278 мм (50.3 in.)	194 мм (7.6 in.)
	 381 мм (15.0 in.) Сенсорный экран	1292 мм (50.9 in.)	1302 мм (51.3 in.)	203 мм (8.0 in.)
B	 307 мм (12.1 in.) Дисплей — 1-ая FDK	1200 мм (47.2 in.)	1210 мм (47.6 in.)	179 мм (7.0 in.)
	 381 мм (15.0 in.) Дисплей — 1-ая FDK	1211 мм (47.7 in.)	1221 мм (48.1 in.)	162 мм (6.4 in.)
C	 307 мм (12.1 in.) Дисплей — 2-ая FDK	1168 мм (46.0 in.)	1178 мм (46.4 in.)	147 мм (5.8 in.)
	 381 мм (15.0 in.) Дисплей — 2-ая FDK	1173 мм (46.2 in.)	1183 мм (46.6 in.)	149 мм (5.9 in.)
D	 Принтер	976 мм (38.4 in.)	986 мм (38.8 in.)	104 мм (4.1 in.)
E	 Клавиша № 5	926 мм (36.5 in.)	936 мм (36.9 in.)	75 мм (3.0 in.)
F	 Ввод или	787 мм (31.0 in.)	797 мм (31.4 in.)	21 мм (0.8 in.)
G	 Гнездо выхода аудио	887 мм (34.9 in.)	897 мм (35.3 in.)	0 мм (0.00 in.)
H	 Устройство чтения карт	983 мм (38.7 in.)	993 мм (39.1 in.)	104 мм (4.1 in.)
I	 Устройство считывания штрихкода	1196 мм (47.1 in.)	1206 мм (47.5 in.)	20 мм (0.8 in.)
J	 Камера	1476 мм (58.1 in.)	1486 мм (58.5 in.)	21 мм (0.8 in.)

Доступ с тыльной стороны

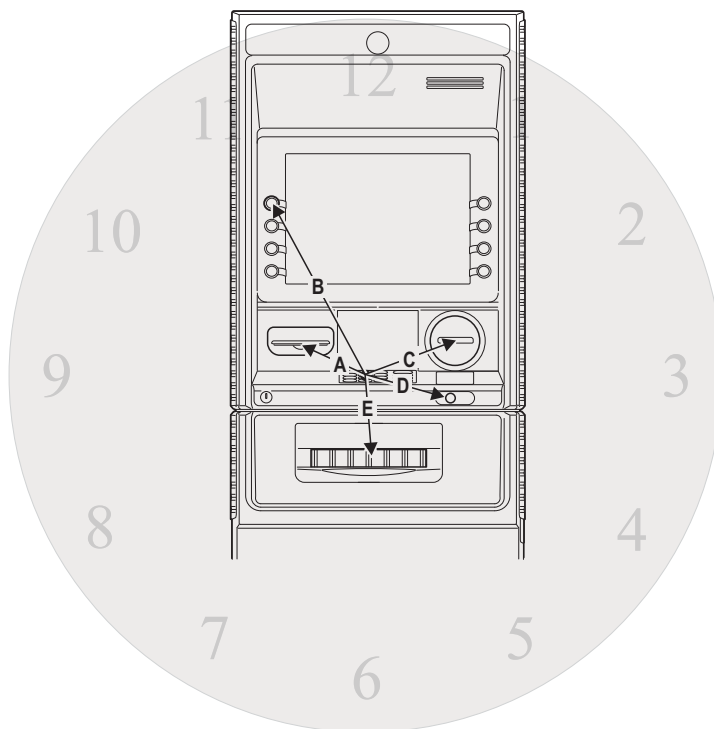
	Элемент лицевой панели	Высота (только UL 291)	Высота (CEN L, I, III и IV)	Глубина от переднего края полки
A	 307 мм (12.1 in.) Сенсорный экран	1236 мм (48.7 in.)	1245 мм (49.0 in.)	194 мм (7.6 in.)
	 381 мм (15.0 in.) Сенсорный экран	1260 мм (49.6 in.)	1269 мм (50.0 in.)	203 мм (8.0 in.)
B	 307 мм (12.1 in.) Дисплей — 1-ая FDK	1168 мм (46.0 in.)	1177 мм (46.3 in.)	179 мм (7.0 in.)
	 381 мм (15.0 in.) Дисплей — 1-ая FDK	1179 мм (46.4 in.)	1188 мм (46.8 in.)	162 мм (6.4 in.)
C	 307 мм (12.1 in.) Дисплей — 2-ая FDK	1136 мм (44.7 in.)	1145 мм (45.1 in.)	147 мм (5.8 in.)
	 381 мм (15.0 in.) Дисплей — 2-ая FDK	1141 мм (44.9 in.)	1150 мм (45.3 in.)	149 мм (5.9 in.)
D	 Принтер	944 мм (37.2 in.)	953 мм (37.5 in.)	104 мм (4.1 in.)
E	 Клавиша № 5	894 мм (35.2 in.)	903 мм (35.6 in.)	75 мм (3.0 in.)
F	 Ввод или	755 мм (29.7 in.)	764 мм (30.1 in.)	21 мм (0.8 in.)
G	 Гнездо выхода аудио	855 мм (33.7 in.)	864 мм (34.0 in.)	0 мм (0.00 in.)
H	 Устройство чтения карт	951 мм (37.4 in.)	960 мм (37.8 in.)	104 мм (4.1 in.)
I	 Устройство считывания штрихкода	1164 мм (45.8 in.)	1173 мм (46.2 in.)	20 мм (0.8 in.)
J	 Камера	1444 мм (56.9 in.)	1453 мм (57.2 in.)	21 мм (0.8 in.)

Лицевой элемент, которому уделяется наибольшее внимание

На приведенном ниже рисунке показана проекция угла между передней частью лицевой панели банкомата и лицевым элементом, которому уделяется наибольшее внимание.



Расположение лицевых элементов для голосового управления



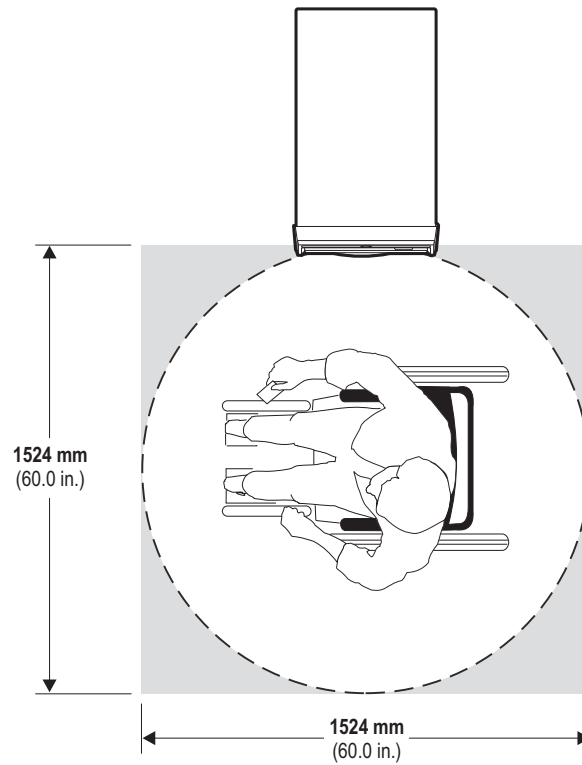
Элемент лицевой панели		Расстояние от клавиши № 5	Положение на циферблате
A	Выход для чеков	118 мм (4.6 in.)	10
B	307 мм (12.1 in.) Дисплей — верхняя левая FDK	315 мм (12.4 in.)	11
	381 мм (15.0 in.) Дисплей — верхняя левая FDK	325 мм (12.8 in.)	11
C	Устройство чтения карт	159 мм (6.3 in.)	2
D	Гнездо выхода аудио	145 мм (5.7 in.)	4
E	Ввод или	139 мм (5.5 in.)	6

Рабочее освещение

Рабочее освещение не менее 200 лк.

Свободное пространство для инвалидного кресла

На приведенном ниже рисунке показано свободное пространство, необходимое для подъезда инвалидного кресла и его поворотных колес.



ЗАЗОРЫ ДЛЯ УСТАНОВКИ И ОБСЛУЖИВАНИЯ

Информация для пользователей

Если предполагается модернизация банкомата и установка новых модулей в будущем, то необходимо обеспечить рекомендуемые зазоры.

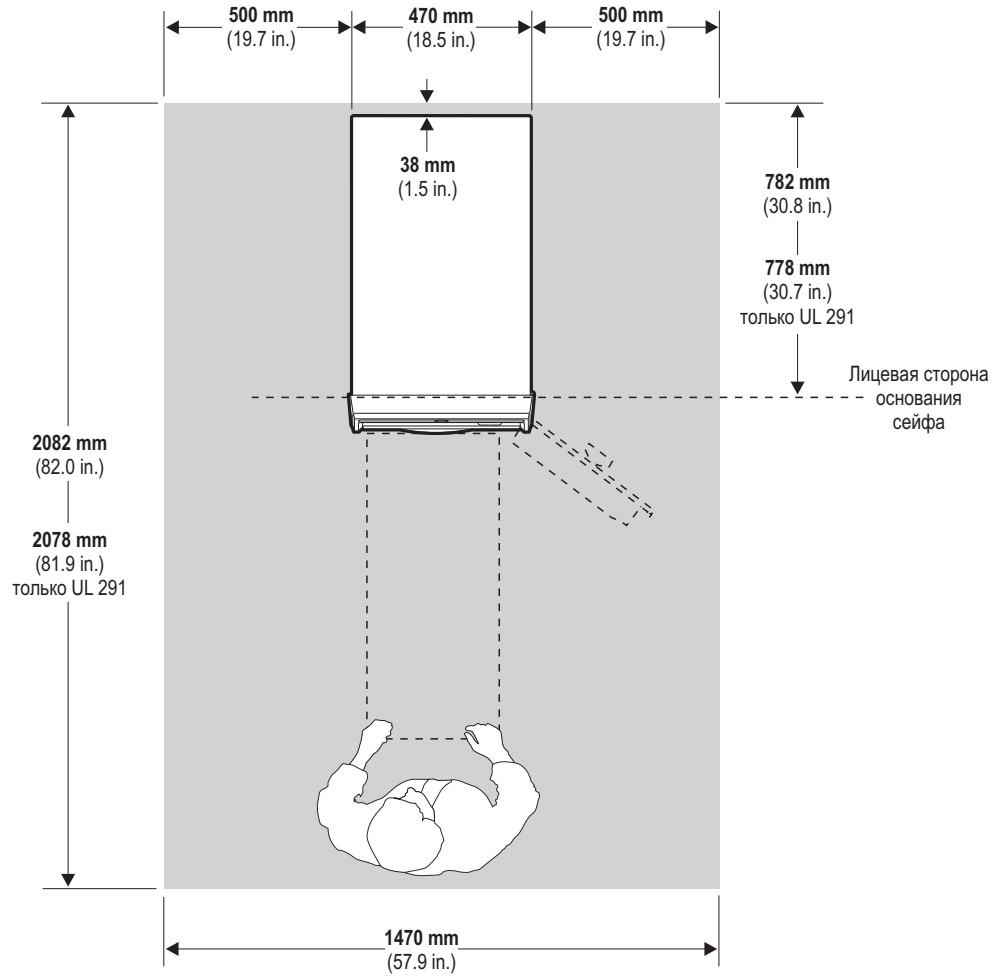
Примечание: Установка банкомата с минимальными зазорами для обслуживания может повлиять на продолжительность обслуживания и/или модернизации.

Оптимальные зазоры

На приведенных ниже рисунках показаны оптимальные размеры зон, необходимых для установки и обслуживания банкомата.

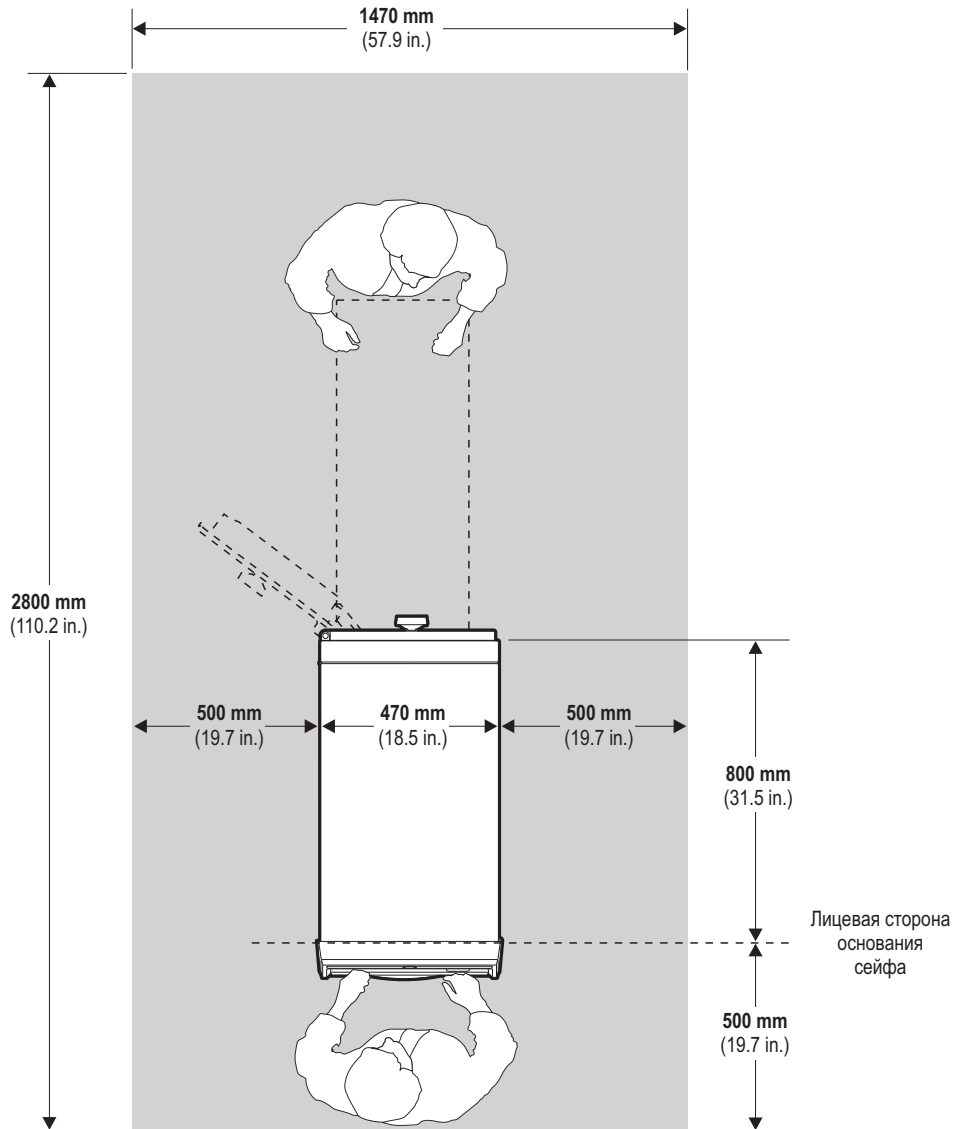
Банкомат с передним доступом

На приведенном ниже рисунке показаны оптимальные размеры зазоров для банкомата 6622 с передним доступом.



Доступ с тыльной стороны

На приведенном ниже рисунке показаны оптимальные размеры зазоров для банкомата 6622 с доступом с тыльной стороны.

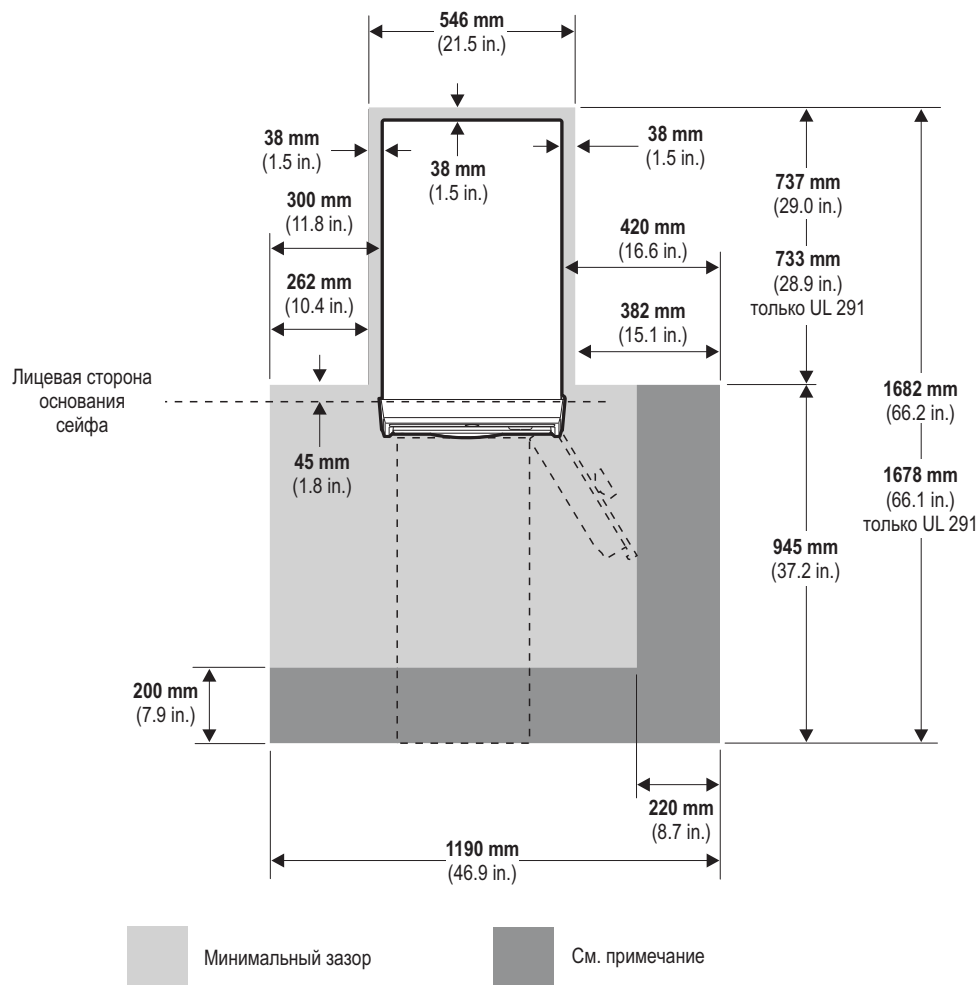


Минимальные зазоры

На приведенных ниже иллюстрациях показаны минимальные размеры зон, необходимых для установки и обслуживания банкомата.

Банкомат с передним доступом

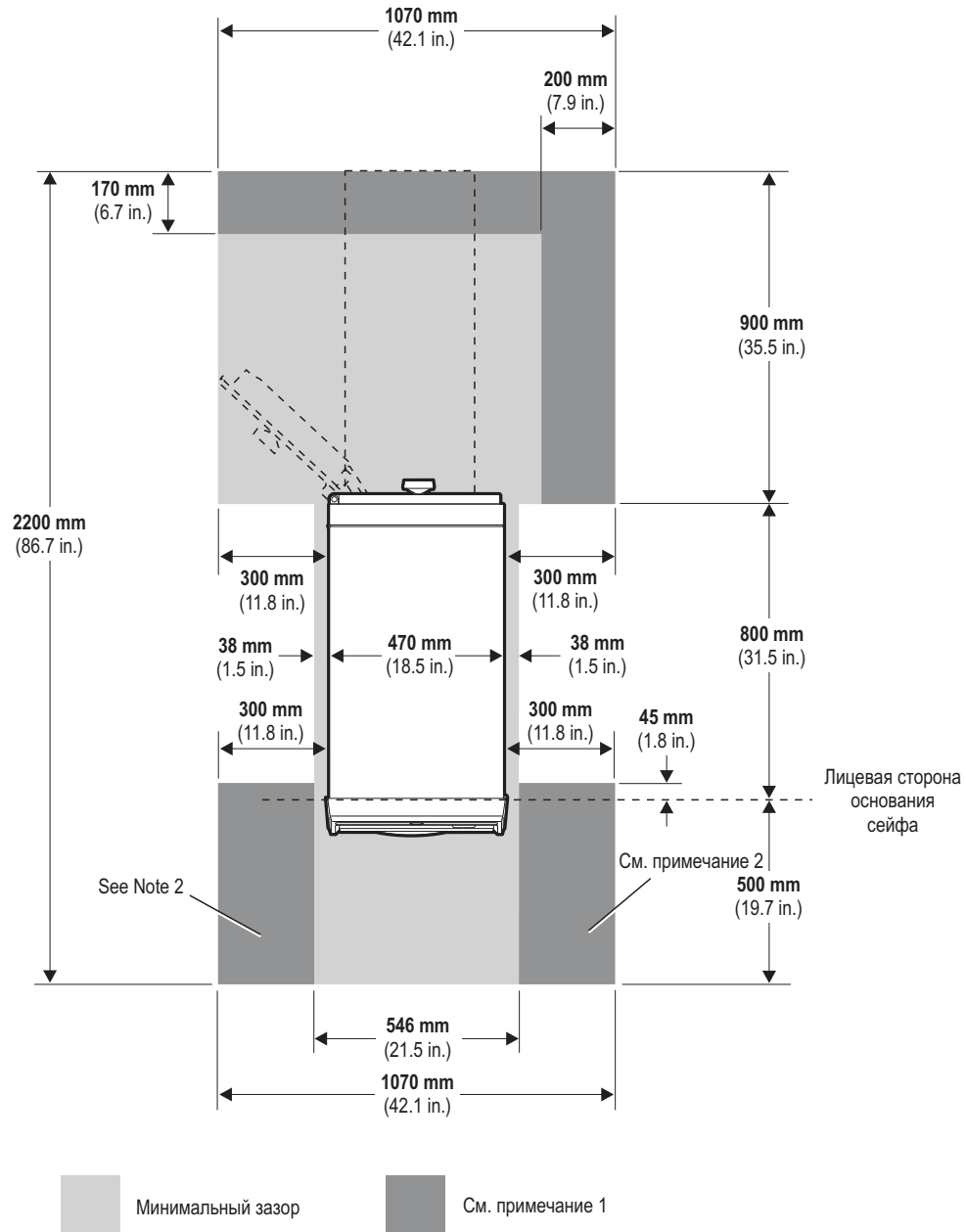
На приведенном ниже рисунке показаны минимальные размеры зазоров для банкомата 6622 с передним доступом.



Примечание: Эта зона является необходимой для минимального зазора для обслуживания. Если эта зона недоступна, см. раздел «Информация для пользователей» на [стр. 20](#) и обратитесь к региональному представителю отдела обслуживания.

Доступ с тыльной стороны

На приведенном ниже рисунке показаны минимальные размеры зазоров для банкомата 6622 с доступом с тыльной стороны.



Примечание 1: Эта зона является необходимой для минимального зазора для обслуживания. Если эта зона недоступна, см. раздел «Информация для пользователей» на [стр. 20](#) и обратитесь к региональному представителю отдела обслуживания.

Примечание 2: Обязательной является только одна зона: левая или правая.

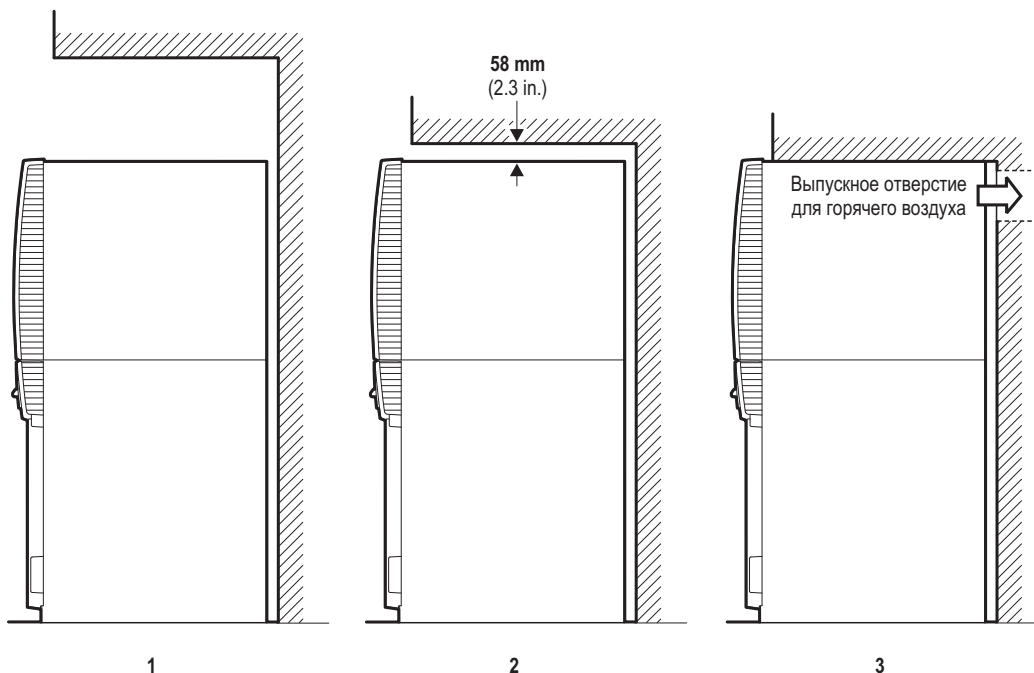
Свободное пространство над верхней крышкой для банкомата с передним доступом

При установке банкомата с передним доступом в ограниченном пространстве следует учитывать следующие три условия:

1. При установке банкомата с передним доступом с соблюдением минимального пространства и нормальной высотой потолка над верхней крышкой он будет работать при нормальной температуре.
2. При установке банкомата с передним доступом с соблюдением минимального пространства и с зазором **58 мм (2.3 in.)** над верхней крышкой максимальную рабочую температуру придется уменьшить на **5°C (9°F)**.
3. При установке банкомата с передним доступом в месте с минимальным свободным пространством, когда на его верхней крышке находится сейф или какой-либо иной предмет, необходимо установить систему отвода горячего воздуха. Любую подобную систему следует приобретать у местных поставщиков. Для получения информации о размерах выпускного отверстия для горячего воздуха см. рисунки на [стр. 26](#).

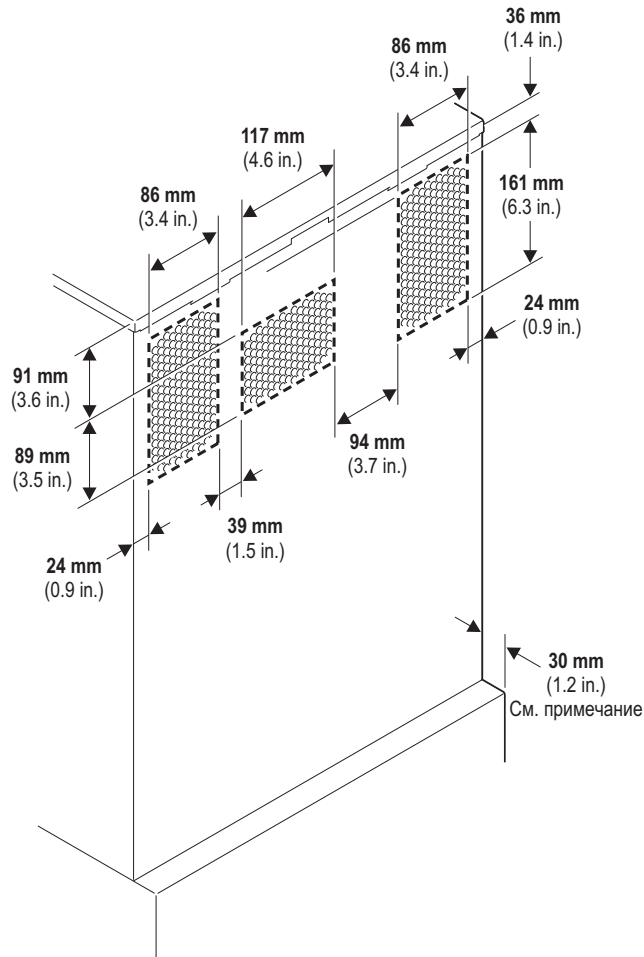
Примечание: Все сейфы или иные предметы, установленные на верхней крышке банкомата, должны быть автономными.

Более подробную информацию о температурном диапазоне работы банкомата см. в книге *Требования к условиям эксплуатации и планировке для банкоматов NCR 6622* ([B006-6754](#)).



Выпускные отверстия для горячего воздуха — доступ с лицевой стороны

На приведенном ниже рисунке показано расположение выпускных отверстий для горячего воздуха на задней стороне банкомата с доступом с лицевой стороны.



Примечание: Только для сейфов CEN.

ТРЕБОВАНИЯ К ПОЛУ

Банкомат можно устанавливать только на бетонном полу или на другом негорючем покрытии.

Покрытие пола

Следует использовать покрытие пола, обладающее антистатическими свойствами и не собирающее пыль или пух. Поверхность для установки банкомата должна быть ровной и без наклона. В местах, где пол может быть неровным, рекомендуется установить под банкоматом стальную плиту.

Нагрузка на пол

Банкомат следует устанавливать на пол, способный выдержать максимальный вес. Следует принимать во внимание только максимальный вес, поскольку позднее могут быть установлены дополнительные элементы.

Банкоматы с доступом с лицевой стороны

	UL 291	CEN I и CEN L	CEN III и CEN IV
Максимальный вес	490 кг (1080.5 lb.)	493 кг (1087.1 lb.)	650 кг (1433.3 lb.)
Нагрузка на пол	1409 кг/м ² (288.5 lb./ft ²)	1410 кг/м ² (288.7 lb./ft ²)	1859 кг/м ² (380.7 lb./ft ²)

Банкоматы с доступом с тыльной стороны

	UL 291	CEN I и CEN L	CEN III и CEN IV
Максимальный вес	490 кг (1080.5 lb.)	493 кг (1087.1 lb.)	650 кг (1433.3 lb.)
Нагрузка на пол	1303 кг/м ² (266.9 lb./ft ²)	1311 кг/м ² (268.5 lb./ft ²)	1729 кг/м ² (354.0 lb./ft ²)

РАСПОЛОЖЕНИЕ ОТВЕРСТИЙ ПОД БОЛТЫ

На приведенных ниже рисунках показан вид сверху основания банкомата. Этот вид следует использовать для предварительного просверливания отверстий под болты «А». На нем также показана конструкция стальной плиты (если она используется).

Банкомат с передним доступом

Месторасположение отверстий под болты в сейфе UL

На приведенном ниже рисунке показаны размеры банкомата с передним доступом, оборудованного сейфом UL 291 Level 1.

