



# **Банкоматы NCR 6625**

## Подготовка места

## СООТВЕТСТВИЕ ТРЕБОВАНИЯМ ФЕДЕРАЛЬНОЙ КОМИССИИ СВЯЗИ (FCC) К УРОВНЮ РАДИОПОМЕХ

**Примечание:** Данное оборудование протестировано и соответствует ограничениям для цифровых устройств класса А, указанным в части 15 правил FCC. Упомянутые ограничения обеспечивают достаточную защиту от помех при использовании оборудования в коммерческой среде. Данное оборудование генерирует, использует и может излучать радиочастотную энергию, поэтому, в случае несоблюдения инструкций при установке и эксплуатации, оно может вызывать помехи радиосвязи. Работа данного оборудования в жилых районах, вероятно, приведет к появлению помех. В таком случае пользователь должен будет самостоятельно устранить помехи.

### Канадская декларация по устройствам класса А

Данное цифровое оборудование не превышает предельных значений излучения радиочастотного шума, установленных в нормативах на радиочастотные помехи, разработанных министерством связи Канады для цифрового оборудования класса А.

Le present appareil numérique n'émet pas de bruits radioélectriques dépassant les limites applicables aux appareils numériques de la classe A prescrites dans le Règlement sur le brouillage radioélectrique dicté par le ministre des Communications du Canada.

### Информация для пользователей

При установке и эксплуатации данного оборудования должны строго соблюдаться инструкции производителя. Тем не менее остается вероятность возникновения помех радиосвязи в отдельных коммерческих средах. Если данное оборудование вызывает помехи (это можно выявить, включая и выключая оборудование), рекомендуется немедленно обратиться к представителю отдела обслуживания NCR.

### ВНИМАНИЕ

Корпорация NCR не несет ответственности за радиопомехи и помехи телевидения, вызванные несанкционированными изменениями оборудования или подключением соединительных кабелей, не указанных компанией NCR. Подобные несанкционированные изменения, замены и подключения могут привести к аннулированию права на использование данного оборудования. За устранение помех, вызванных подобными несанкционированными изменениями, заменами и подключениями, отвечает пользователь.

Данный банкомат соответствует требованиям следующих директив EMC и стандартов на ИТ-оборудование:

- Директива EMC 2004/108/EC
- Директива маркировки CE 93/68/EEC

Дополнительную информацию см. в разделе *Электромагнитная совместимость (EMC) и техника безопасности*.

## ПРЕДУПРЕЖДЕНИЕ

Данное издание является договорным документом. В нем содержатся важные предупреждения и сведения о юридических правах и обязанностях. Рекомендуется внимательно прочитать данное издание.

Выполнение всех действий по подготовке к установке и обеспечение их соответствия техническим характеристикам и требованиям NCR, а также всем релевантным общегосударственным и региональным кодексам, нормам и законам, входит в обязанности клиента.

---

Описанный в данной книге продукт является лицензионным продуктом корпорации NCR.

NCR и Personas являются торговыми марками корпорации NCR.

Другие наименования, упомянутые в данном издании, могут являться торговыми марками или зарегистрированными торговыми марками соответствующих компаний и признаются таковыми здесь и далее.

Корпорация NCR стремится повышать качество продукции по мере появления новых технологий, компонентов, программного обеспечения и встроенных программ. Поэтому корпорация NCR может изменять технические характеристики без предварительного уведомления.

Все описанные здесь возможности, функции и операции могут предлагаться NCR не во всех странах мира. В некоторых случаях на фотографиях изображены прототипы оборудования. Прежде чем использовать данный документ, рекомендуется обратиться к представителю NCR или в офис NCR для получения информации о применимости документа и его соответствии действительным характеристикам.

© 2007

Корпорация NCR, г. Дейтон, штат Огайо, США

<http://www.ncr.com>

Все права защищены.

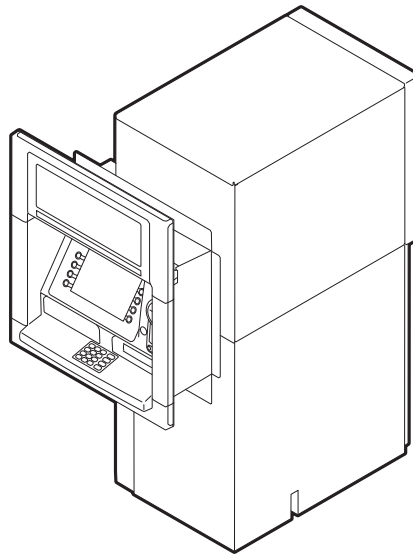
# Подготовка места для банкомата NCR 6625

ВВЕДЕНИЕ .....	1
Как пользоваться этим набором книг по подготовке места .....	2
Назначение и целевая аудитория .....	2
Соответствие места для установки стандартам .....	2
Обязанности клиента .....	3
Идентификация продукта.....	4
РАЗМЕРЫ КОРПУСА.....	5
Перемещение банкомата в нужное положение.....	6
РАЗМЕРЫ БАНКОМАТА .....	7
Стандартный рукав без буртика .....	8
Сейф UL .....	8
Сейф SEN .....	9
Короткий рукав без буртика .....	10
Сейф UL .....	10
Сейф SEN .....	11
Размеры буртика .....	12
Стандартный буртик.....	12
Буртик с рекламной панелью.....	13
Опущенный буртик.....	14
ДОСТУП ДЛЯ ВСЕХ.....	15
Высота и глубина до основных лицевых элементов .....	15
Лицевой элемент, которому уделяется наибольшее внимание .....	17
Расположение лицевых элементов для голосового управления .....	18
Рабочее освещение.....	18
Свободное пространство для инвалидного кресла .....	19
ЗАЗОРЫ ДЛЯ УСТАНОВКИ И ОБСЛУЖИВАНИЯ.....	20
Информация для пользователей .....	20
Оптимальные зазоры .....	21
Стандартный рукав .....	21
Короткий рукав .....	22

Оптимальное расстояние между двумя банкоматами .....	23
Минимальные зазоры .....	24
Минимальное расстояние между двумя банкоматами .....	25
Свободное пространство от стен .....	26
Стандартный буртик .....	26
Буртик с рекламной панелью .....	26
Опущенный буртик .....	27
ПАНЕЛИ ДЛЯ ОБСЛУЖИВАНИЯ И ОТВЕРСТИЕ В ЛИЦЕВОЙ ПАНЕЛИ .....	28
ПРОЕМ В СТЕНЕ .....	29
Оптимальная высота установки банкомата NCR .....	29
Уменьшенные значения высоты .....	30
Центр разработки решений для инвалидов в Соединенном Королевстве .....	30
Департамент стандартов дизайна для инвалидов .....	30
Канадская ассоциация стандартов .....	31
Дополнительные уменьшенные значения высоты .....	31
Австралийская банковская ассоциация .....	31
Австралийский стандарт для банкоматов — доступ пользователей .....	31
Отдел по вопросам социальной политики и развития секретариата ООН .....	31
Категории установки .....	32
Установка банкомата через стеклянную стену .....	32
УСТАНОВКА ЧЕРЕЗ НОВОЕ ОТВЕРСТИЕ .....	33
Установка через новое отверстие на уменьшенной высоте .....	33
Установка через новое отверстие на оптимальной высоте .....	35
УСТАНОВКА ЧЕРЕЗ ИМЕЮЩЕЕСЯ ОТВЕРСТИЕ .....	36
Установка через имеющееся отверстие на уменьшенной высоте .....	36
Установка через имеющееся отверстие на оптимальной высоте .....	38
ГЕРМЕТИЗАЦИЯ ОТВЕРСТИЯ В СТЕНЕ ДЛЯ ЗАЩИТЫ ОТ ВЛАГИ И НИЗКИХ ТЕМПЕРАТУР .....	39
ТРЕБОВАНИЯ К ПОЛУ .....	40
Покрытие пола .....	40
Нагрузка на пол .....	40
ОТВЕРСТИЯ ПОД БОЛТЫ .....	41
Расположение отверстий под болты для длинной выносной части .....	42
Расположение отверстий под болты для короткого рукава .....	44
Болты безопасности .....	46
ВИДЕОКАМЕРА .....	47
Общее освещение .....	47
Внутреннее пространство, предназначенное для установки видеокамеры сторонних производителей .....	48

# Подготовка места для банкомата NCR 6625

## ВВЕДЕНИЕ



Банкомат NCR 6625 можно установить через любую подходящую внешнюю стену или в вестибюле.

## Как пользоваться этим набором книг по подготовке места

Данная книга по подготовке места является частью набора книг по подготовке места для банкоматов NCR 6625. Ее можно использовать для определения технических характеристик, а также в качестве указателя на другие книги набора, а именно:

- *Электротехнические требования и требования к защите* ([B006-6657](#))
- *Требования к условиям эксплуатации и планировке* ([B006-6658](#))

## Назначение и целевая аудитория

Эта книга предназначена для архитекторов и лиц, ответственных за подготовку места, которую необходимо выполнить перед доставкой банкомата.

Подробная информация о подготовке места приведена в следующих основных разделах книги:

[Размеры корпуса](#)

[Размеры банкомата](#)

[Доступ для всех](#)

[Зазоры для установки и обслуживания](#)

[Проем в стене](#)

[Требования к полу](#)

## Соответствие места для установки стандартам

Этот набор книг содержит информацию, необходимую для подготовки места в соответствии с техническими требованиями NCR. Очень важно обеспечить соответствие места указанным в этом наборе книг требованиям, поскольку после установки оборудования гораздо труднее обнаружить и устранить недочеты в подготовке места или появившиеся из-за них проблемы. Кроме того, несоблюдение этих правил или мер по защите оборудования от рисков, перечисленных в этом наборе книг, может нанести значительный ущерб оборудованию и бизнесу клиента.

В дополнение к необходимости выполнять указанные требования, электропроводка и механические части должны соответствовать всем соответствующим стандартам, законам и правилам.

Важно, чтобы место было подготовлено клиентом или его агентом, обладающим необходимыми знаниями о специальных требованиях к электронному оборудованию. Ответственность за подготовку места в соответствии с настоящим набором книг лежит на клиенте.

Исключительно в качестве справочного руководства прилагается список вопросов, по которым ответственность лежит на клиенте. Этот список не претендует на исчерпывающую полноту, и никаким образом не модифицирует, не изменяет, не ограничивает ответственность клиента по каким-либо аспектам надлежащей подготовки места.

Персонал NCR готов ответить на вопросы, касающиеся содержания настоящего набора книг, за исключением случаев, когда:

- a клиент был уведомлен о возможности полного или частичного консультирования и/или о готовности NCR осуществить предварительный или окончательный осмотр места и
- b клиент собирается заключить формальный договор с NCR о предоставлении подобной услуги

отсутствие комментариев, предложений или советов относительно подготовки места или невыполнение осмотра места до или после подготовки рассматривается как одобрение места и оборудования или его подготовки, и NCR не несет ответственности в отношении каких-либо комментариев, предложений или советов, данных ее сотрудниками, или в отношении невозможности дать совет.

В заключение, только клиенту известен полный масштаб ущерба, который может понести его бизнес по причине неполадок оборудования. По этой причине клиент обязан установить масштаб любого подобного ущерба его существующему или планируемому бизнесу и произвести в этом отношении полное страхование.

## **Обязанности клиента**

Клиент обязан выполнить или обеспечить выполнение следующего:





- По требованию NCR предоставить представителю ее отдела обслуживания клиентов соответствующие чертежи, где указаны:
  - Местоположение оборудования
  - Принципиальная схема местной электропроводки (силовой и сигнальной, с указанием трасс и строительных длин)
  - Местоположение прочего оборудования, способного создать электрические шумы, электромагнитные помехи, нагревание и т.д.
- Модифицировать строение в соответствии с требованиями к электропроводке и прочими требованиями к месту.
- Предоставить и установить все кабели связи, стенные розетки, специальные соединители и сопутствующее оборудование.
- Предоставить и установить необходимые силовые распределительные щиты, металлические трубы для электропроводки, устройства заземления, молниезащиту и сопутствующее оборудование.

## Подготовка места для банкомата NCR 6625

- Обеспечить выполнение всех соответствующих стандартов, законов и правил (включая, но не ограничиваясь, связанных с электричеством, строительством, безопасностью и охраной здоровья).
- Предоставить и установить требующееся вспомогательное силовое или прочее оборудование.
- Обеспечить необходимое место для хранения или обслуживания.
- Обеспечить выполнение требований к условиям эксплуатации, предъявляемых к системе/устройству.
- Обеспечить напольное покрытие и системы жизнеобеспечения, которые ограничивают или контролируют накопление статического электричества и снятие статического заряда.
- Установить продукт на высоте, соответствующей стандартам доступа данной страны.

## Идентификация продукта

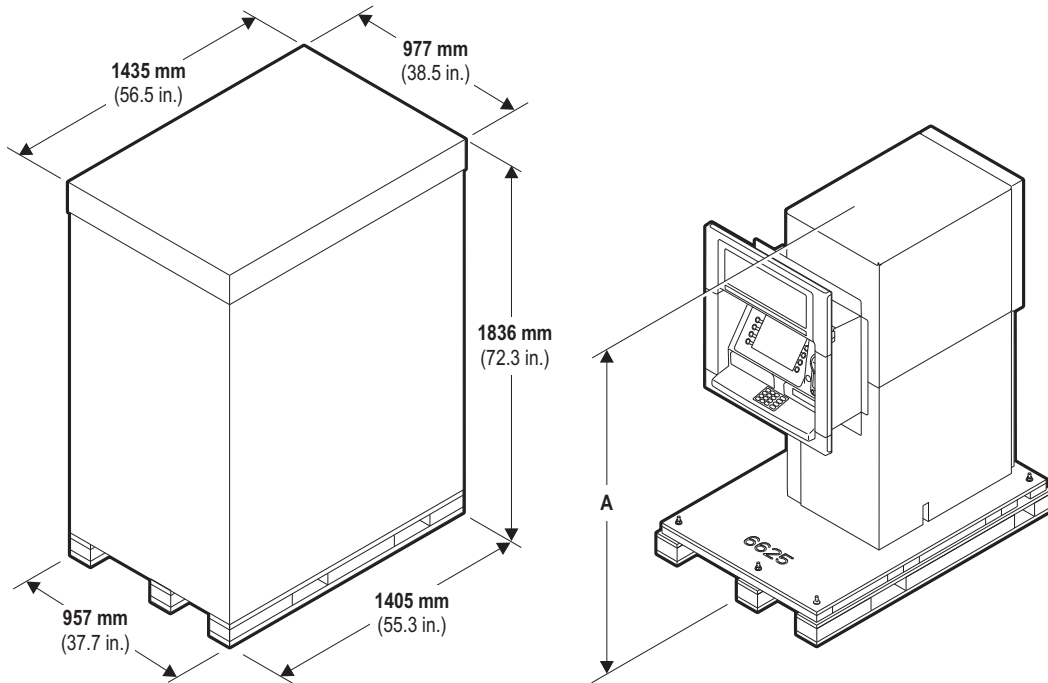
Продукт идентифицируется классификационным индексом 6625 и четырехзначным номером модели, напечатанном на ярлыке, который расположен внутри верхней части корпуса банкомата. Каждый банкомат имеет уникальный серийный номер. Идентификационный номер используется для обозначения места изготовления банкомата. Обращаясь по поводу конкретного банкомата, указывайте его серийный и идентификационный номера, включая префикс.

 NCR Global Solutions Ltd.  Сделано в Соединенном Королевстве	<b>Класс: 6625</b>	<b>Модель: XXXX</b>	
	<b>Серийный номер: XX-XXXXXXXX</b>	<b>Идентификационный номер: XX-XXXXX</b>	
	<b>В переменного тока: XXX</b>	<b>Гц: 50/60</b>	<b>A:X.X</b>
 В СПИСКЕ ПОД НОМЕРОМ 649 Банкомат Для круглосуточной работы, уровень 1	 LR 32207		
<b>Электромагнитная совместимость</b>			
Данное устройство соответствует части 15 правил FCC. Работа устройства соответствует двум условиям: (1) данное устройство не должно вызывать помехи и (2) данное устройство должно выдерживать любые помехи, включая те, которые могут вызвать нежелательное воздействие.			
Данный прибор не превышает предельные значения излучения радиопомех для класса A, установленные в нормативах для радиочастотных помех, разработанных министерством связи Канады.			
Le present appareil n'emet pas de bruits radioelectriques depassant les limites de la classe A prescrites dans le Reglement sur le brouillage radioelectrique du Canada.			
«Соответствует стандартам FDA на излучение, 21 CFR, подраздел J»			



## РАЗМЕРЫ КОРПУСА

Размеры банкомата в упаковке и без упаковки показаны на приведенных ниже рисунках.



	UL	CEN
A Высота банкомата и поддона	<b>1648 мм</b> (64.9 in.)	<b>1657 мм</b> (65.2 in.)

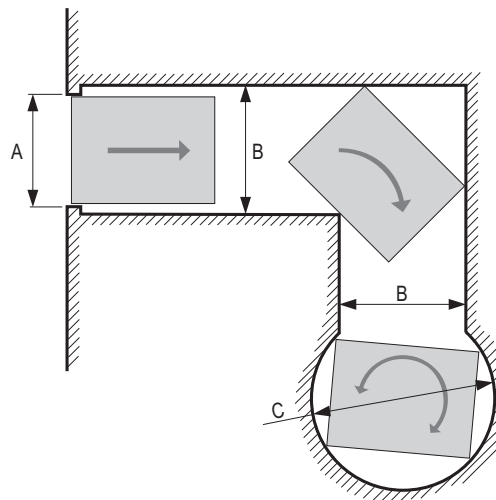
## Перемещение банкомата в нужное положение

Убедитесь, что двери и коридоры, ведущие к месту установки, достаточно широкие для транспортировки упакованного банкомата, или распакуйте банкомат в подходящем месте и затем переместите его на место установки. Также убедитесь, что пол коридоров может выдержать вес банкомата. Информацию о максимальном весе банкомата и нагрузке на пол см. в [стр. 40](#).

В приведенной ниже таблице указаны **минимальные** размеры дверных проемов, коридоров с поворотами под прямым углом, а также место, необходимое для разворота банкомата вокруг своей оси.

**Примечание 1:** Размеры предполагают, что транспортировка банкомата производится с помощью оборудования, размеры которого не превышают размеров банкомата или упакованного банкомата.

**Примечание 2:** Рисунки приведены с учетом зазоров по краям банкомата, равных 6 мм (0.24 in.).



	Упакованный банкомат (поддон, упаковка и крышка)	Упакованный банкомат (поддон и упаковка)	Неупакованный банкомат
<b>A</b> Дверной проем или прямой коридор	<b>989 мм</b> (38.9 in.)	<b>969 мм</b> (38.2 in.)	<b>779 мм</b> (30.7 in.)
<b>B</b> Коридор с поворотом	<b>1210 мм</b> (47.6 in.)	<b>1185 мм</b> (46.7 in.)	<b>1017 мм</b> (40.0 in.)
<b>C</b> Поворот вокруг центра	<b>1748 мм</b> (68.8 in.)	<b>1712 мм</b> (67.4 in.)	<b>1529 мм</b> (60.2 in.)

---

## РАЗМЕРЫ БАНКОМАТА

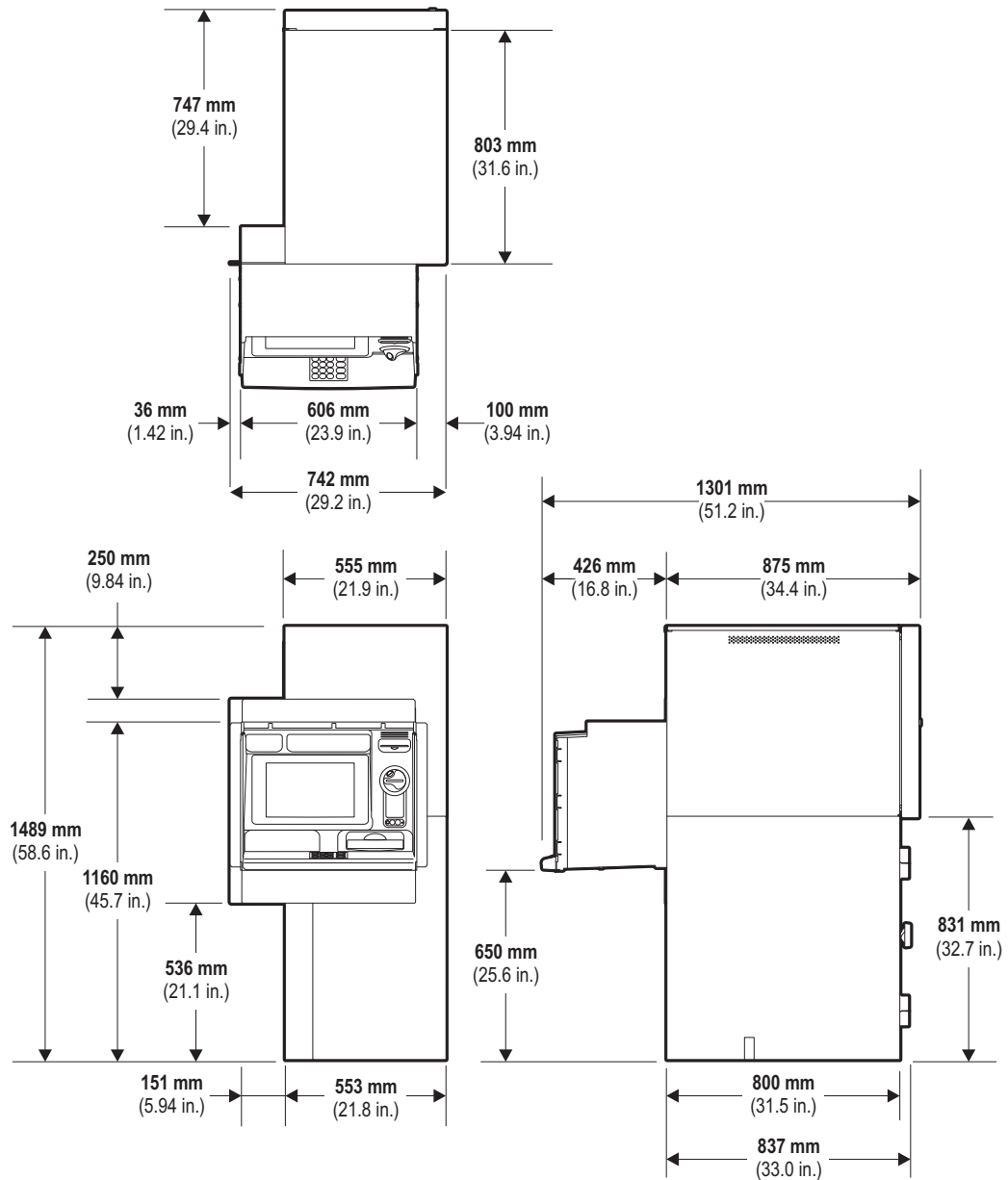
На приведенных ниже рисунках показаны размеры банкоматов, оборудованных сейфами CEN Grade L, CEN Grade I, CEN Grade III, CEN Grade IV Spanish Certified и UL 291 Level 1.

**Примечание:** Кабели подключаются к банкомату через отверстие в основании сейфа банкомата. Информацию о расположении отверстия см. на [стр. 41](#).

## Стандартный рукав без буртика

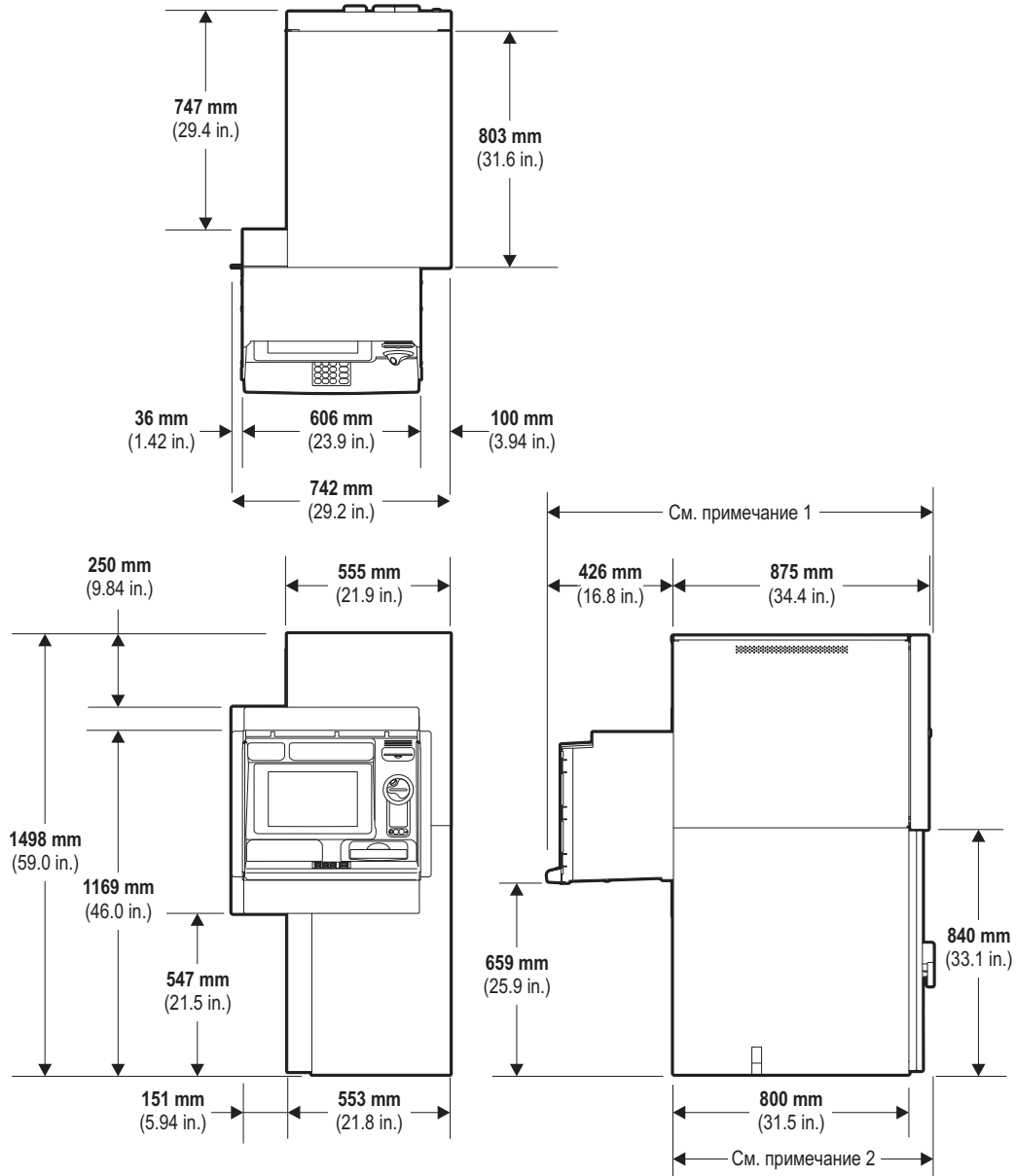
### Сейф UL

На приведенном ниже рисунке показаны размеры банкомата со стандартным рукавом, оборудованного сейфом UL. На рисунке показан рукав перед установкой буртика.



## Сейф CEN

На приведенном ниже рисунке показаны размеры банкомата со стандартным рукавом, оборудованного сейфом CEN Grade I, CEN Grade L, CEN Grade III или CEN Grade IV Spanish Certified. На рисунке показан рукав перед установкой буртика.



**Примечание 1:** Для сейфа CEN I или CEN L этот размер составляет **1301 мм** (51.2 in.); для сейфов CEN III и CEN IV этот размер составляет **1309 мм** (51.5 in.)

**Примечание 2:** для сейфа CEN I или CEN L этот размер составляет **865 мм** (34.1 in.); для сейфов CEN III и CEN IV этот размер составляет **883 мм** (34.8 in.)



























































































